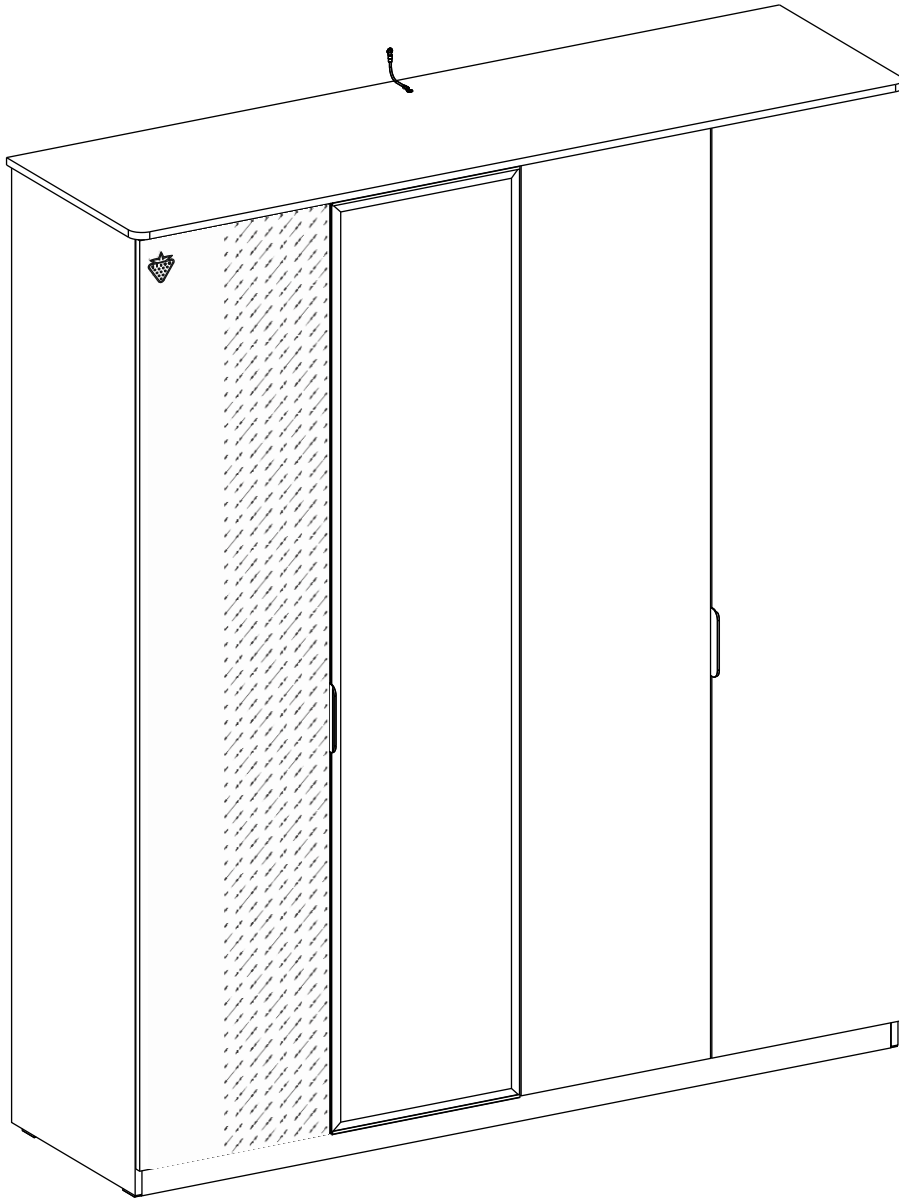
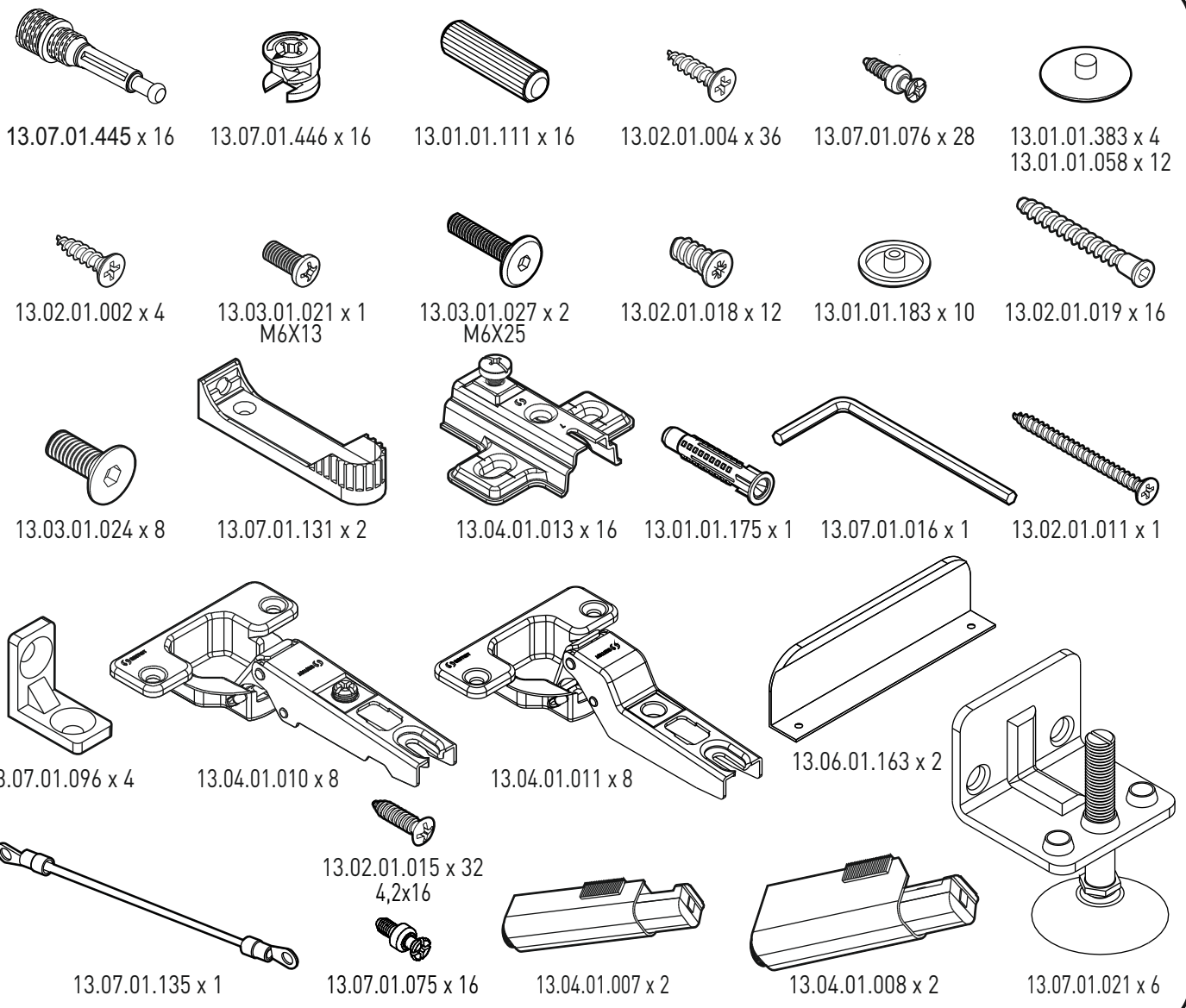
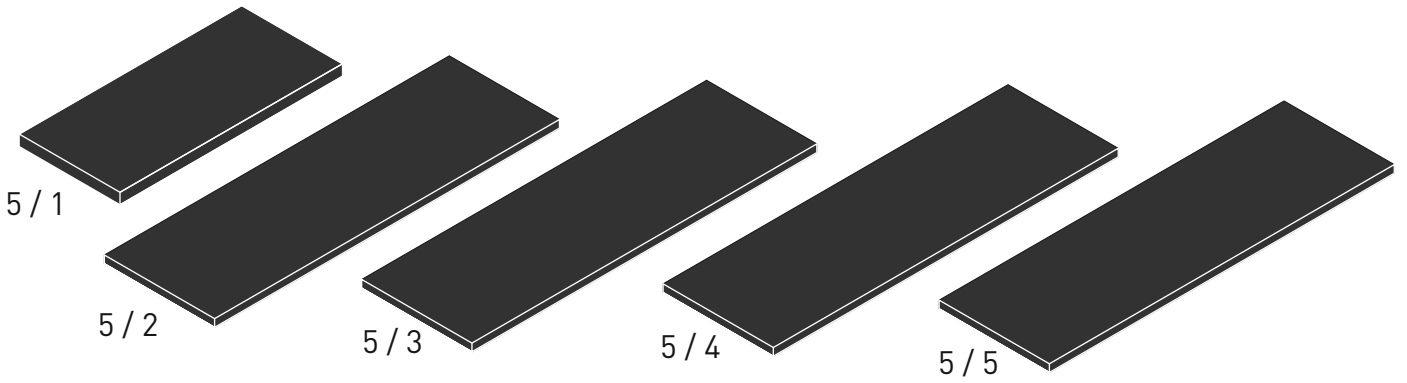
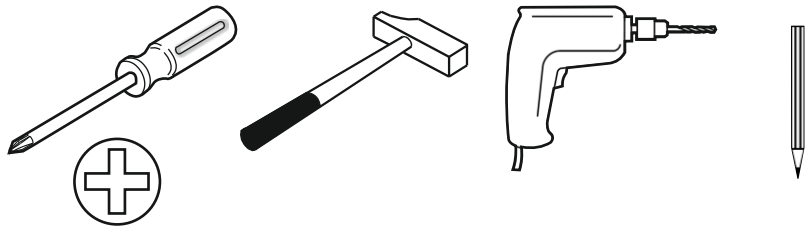
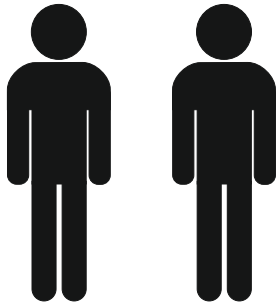
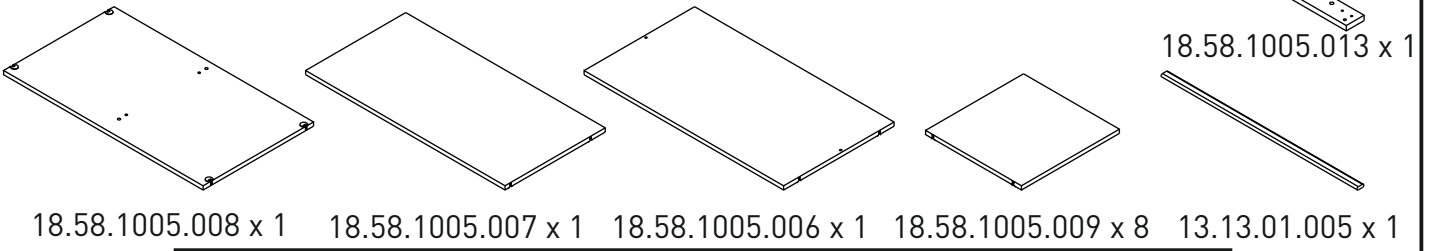


20.58.1005.00

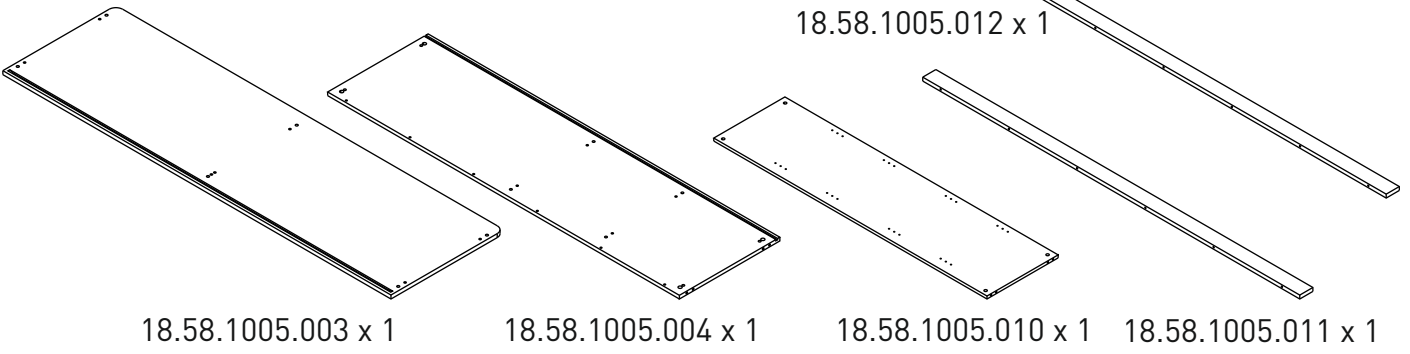




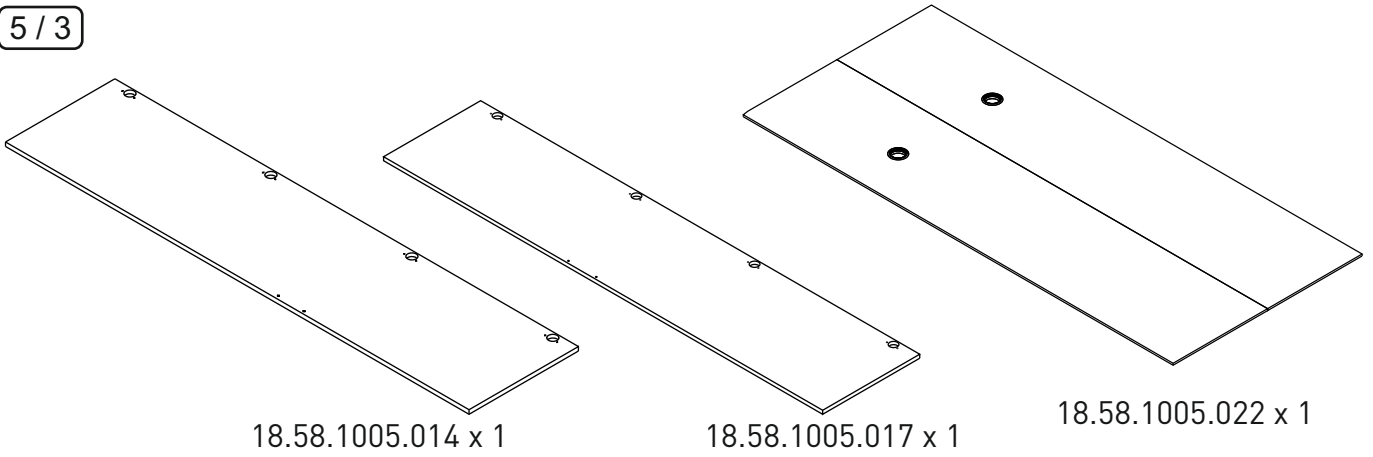
5 / 1



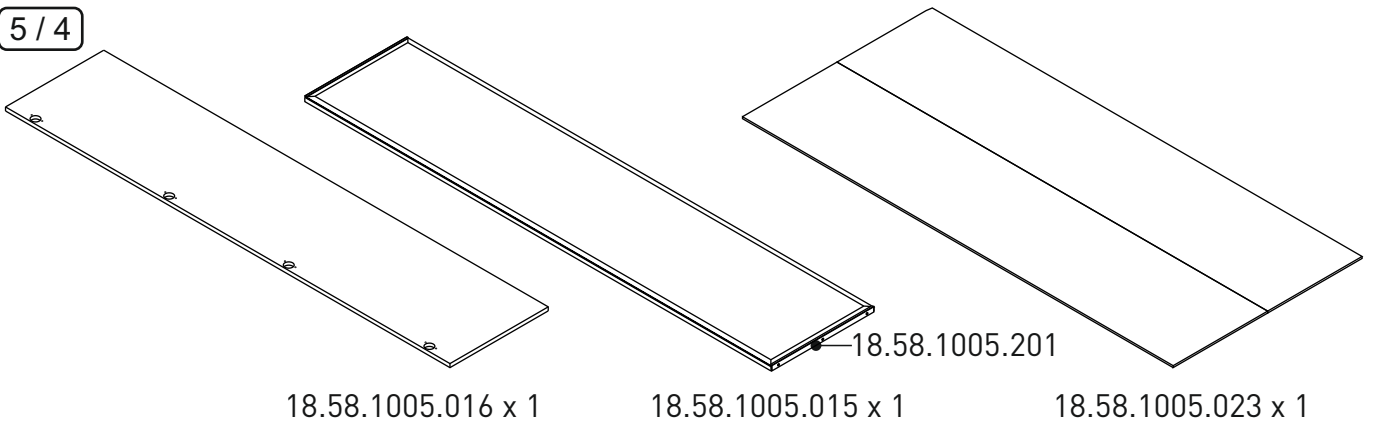
5 / 2



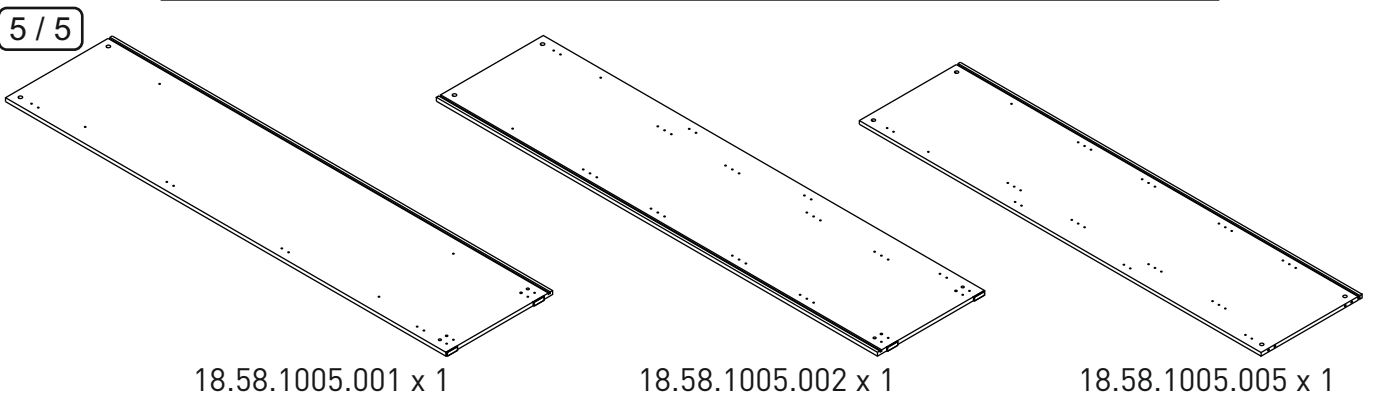
5 / 3



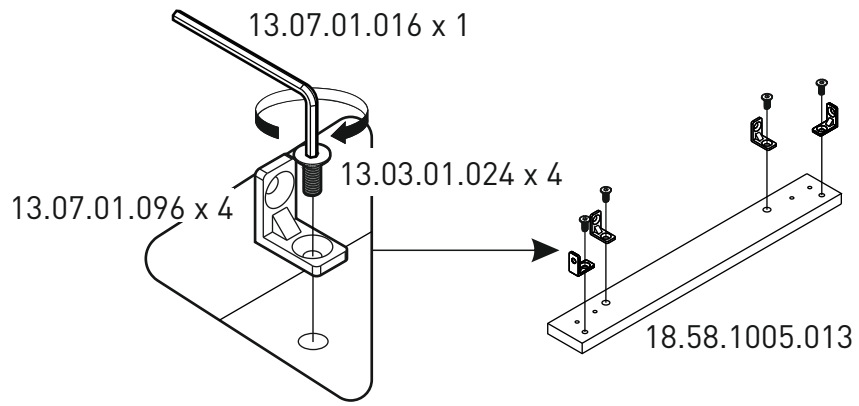
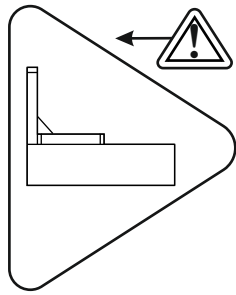
5 / 4



5 / 5



1



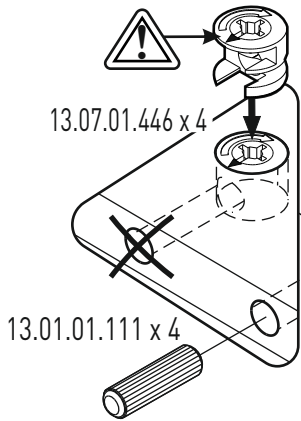
13.07.01.016 x 1

13.07.01.096 x 4

13.03.01.024 x 4

18.58.1005.013

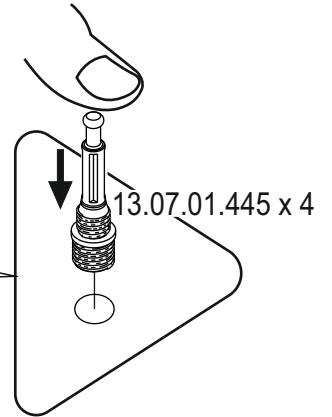
2



13.07.01.446 x 4

13.01.01.111 x 4

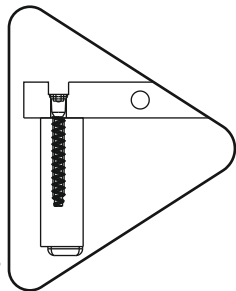
18.58.1005.004



13.07.01.445 x 4

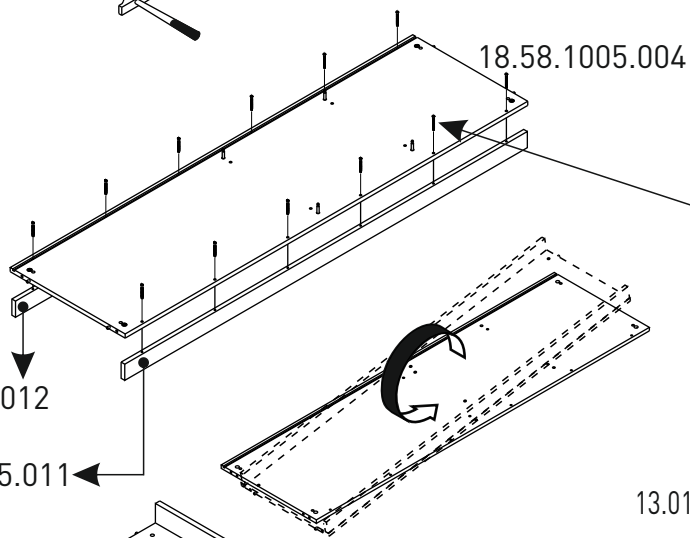
13.07.01.016 x 1

13.02.01.019 x 12



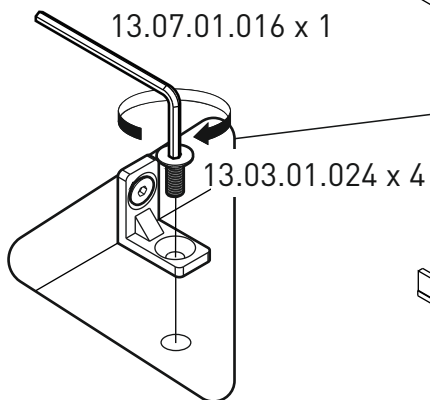
18.58.1005.012

18.58.1005.011



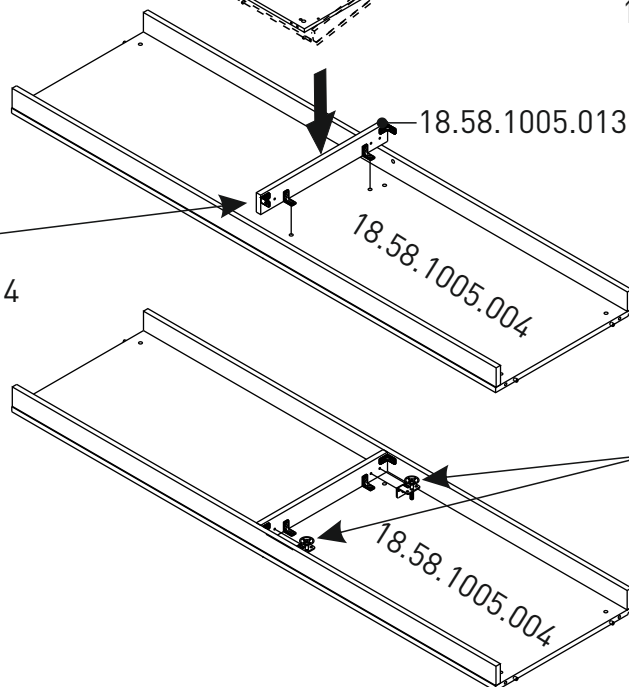
18.58.1005.004

13.01.01.183 x 6



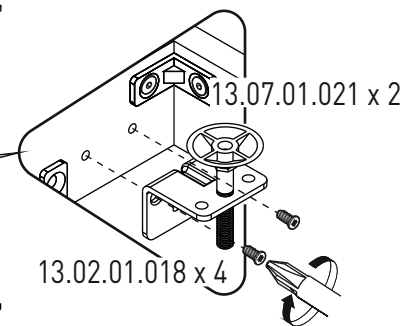
13.07.01.016 x 1

13.03.01.024 x 4



18.58.1005.013

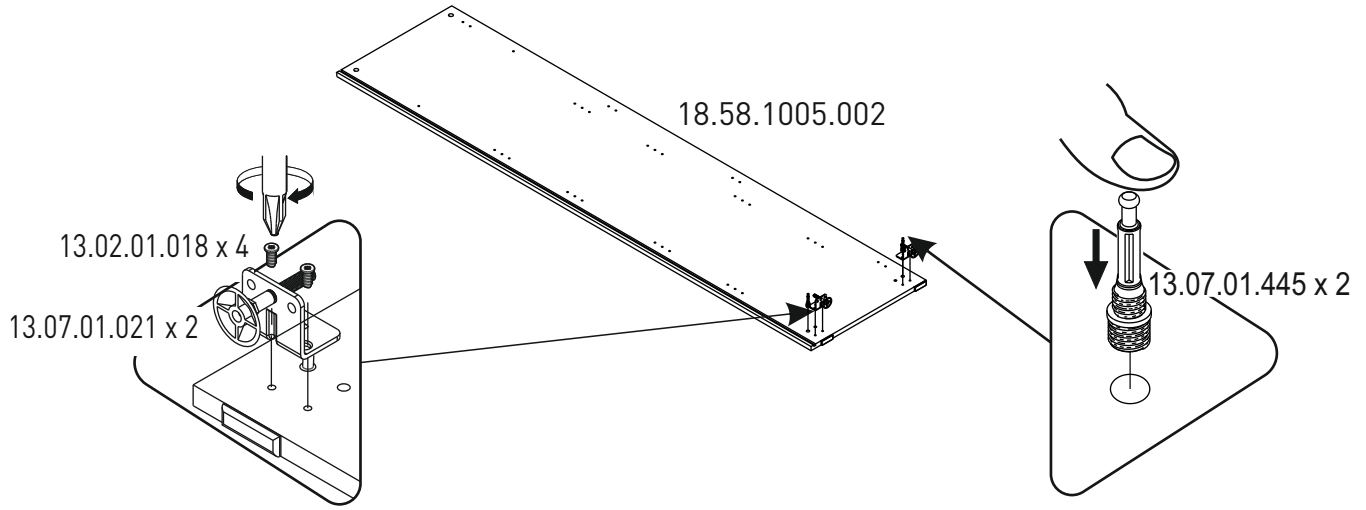
18.58.1005.004



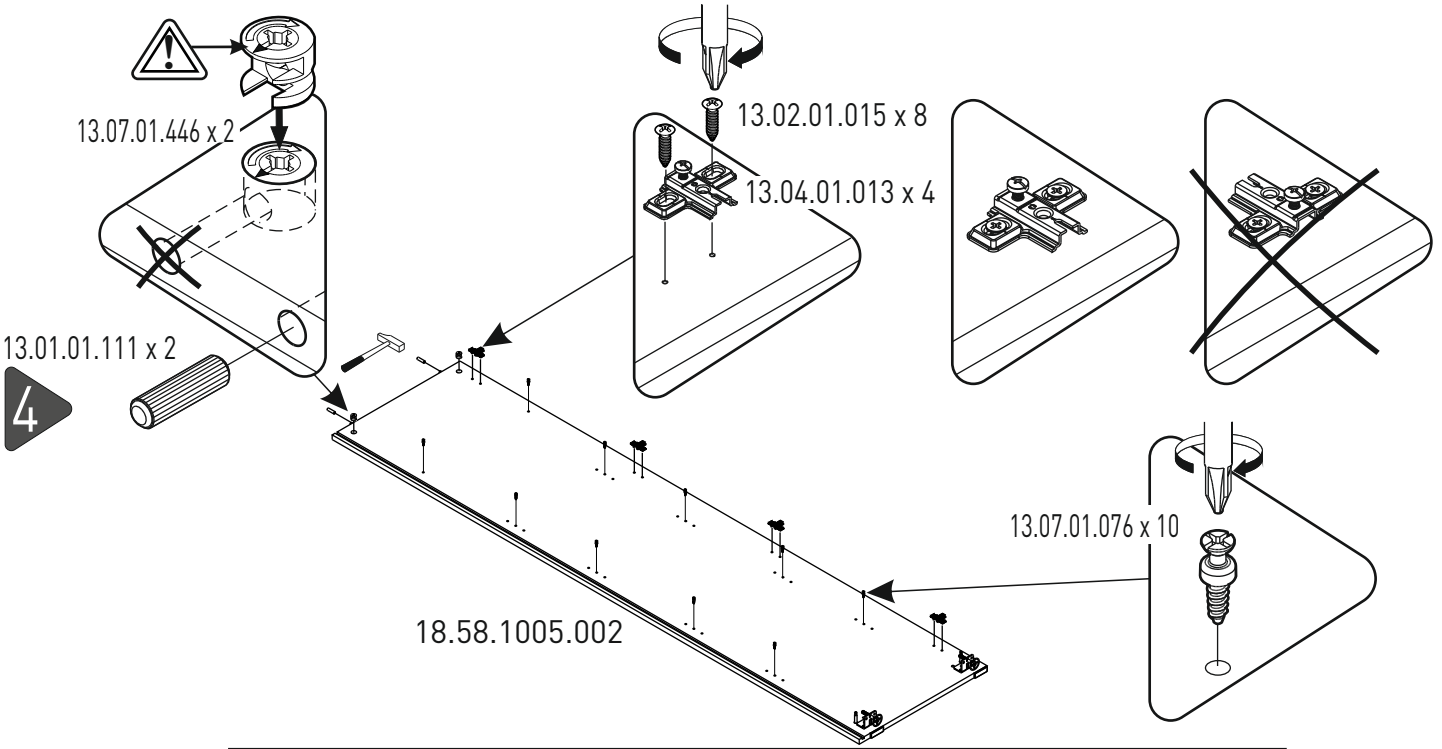
13.07.01.021 x 2

13.02.01.018 x 4

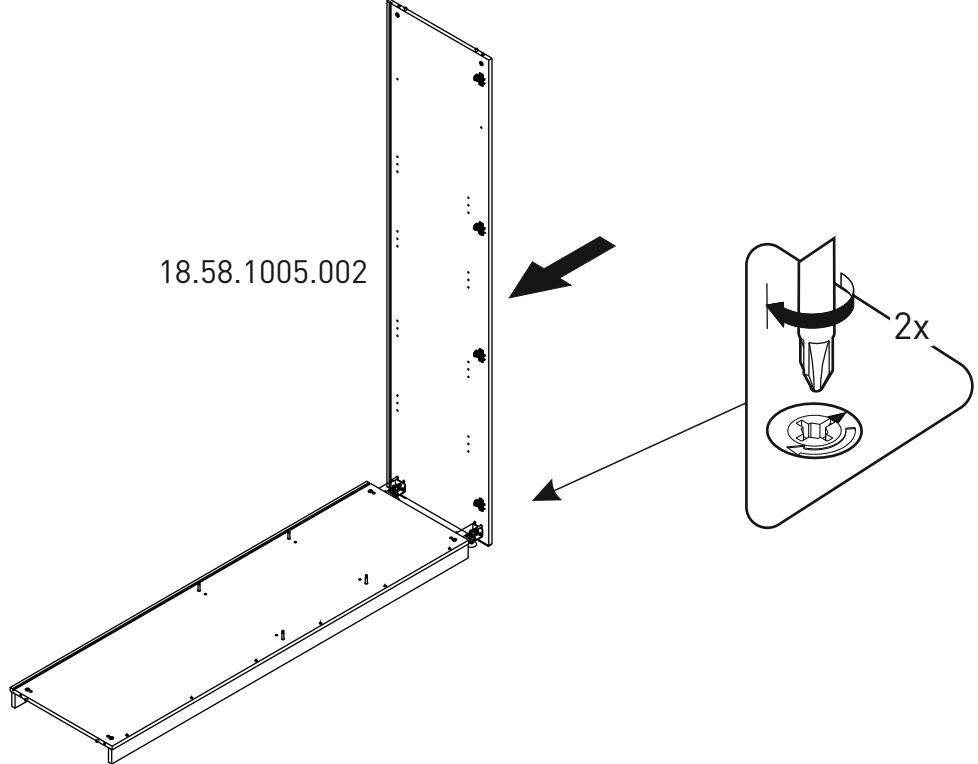
3

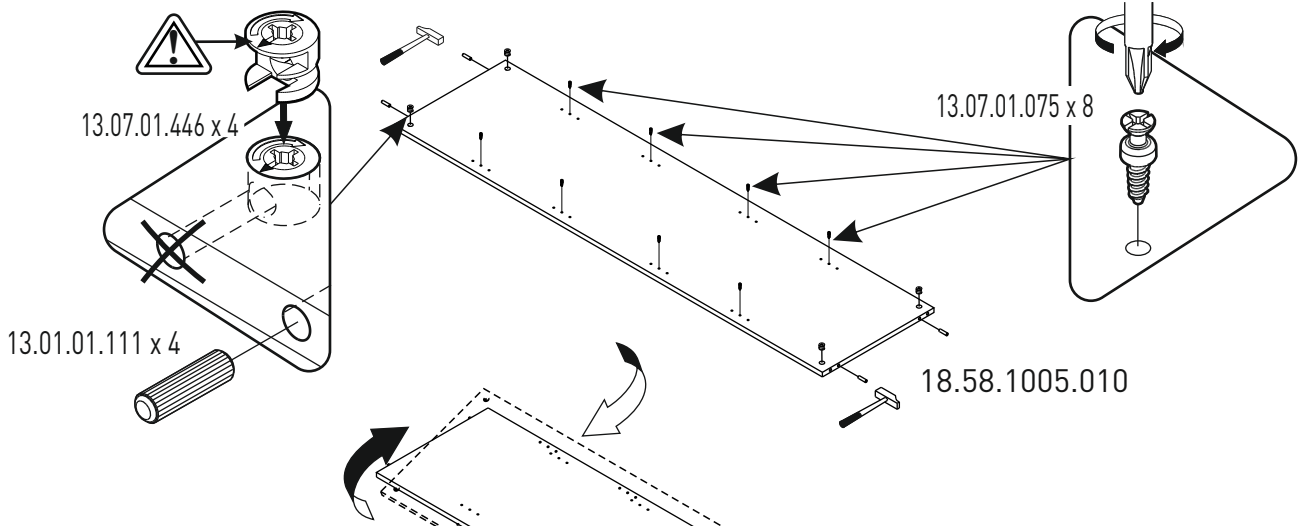


4

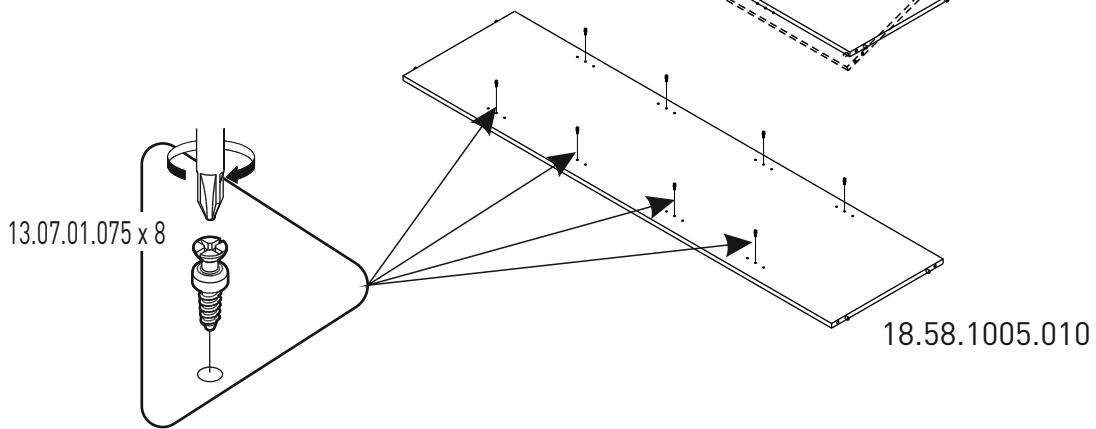


5

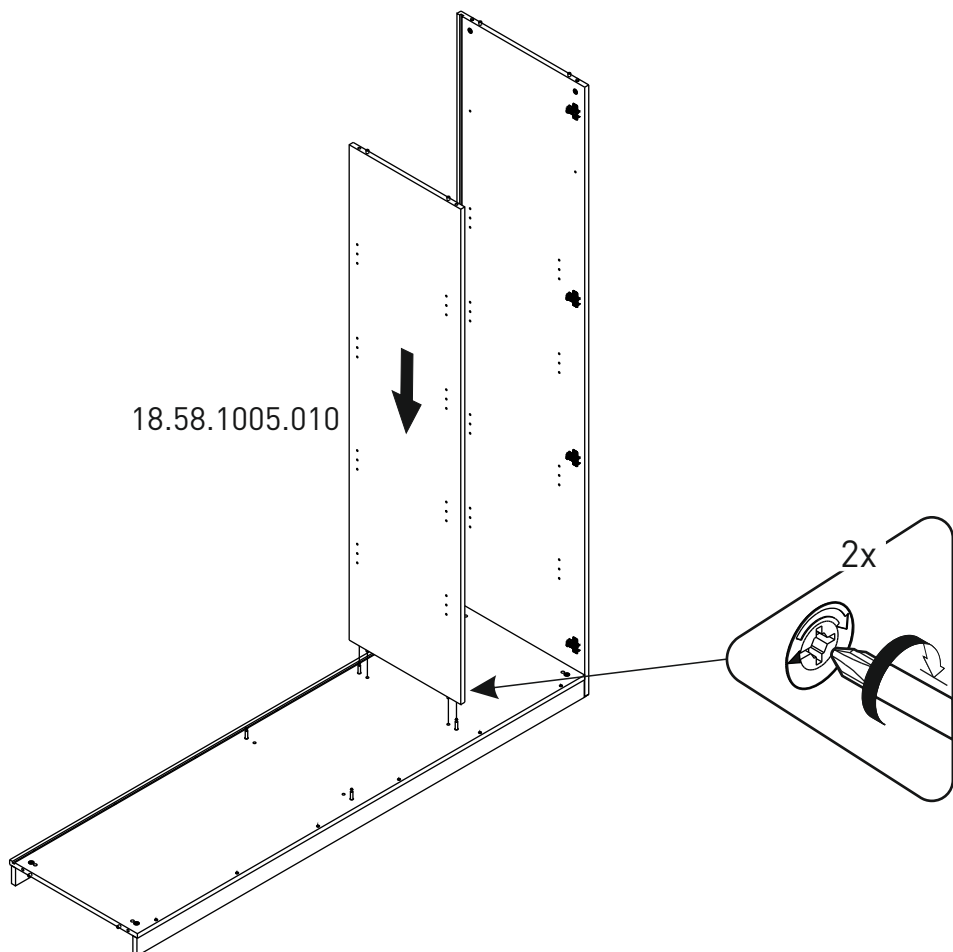




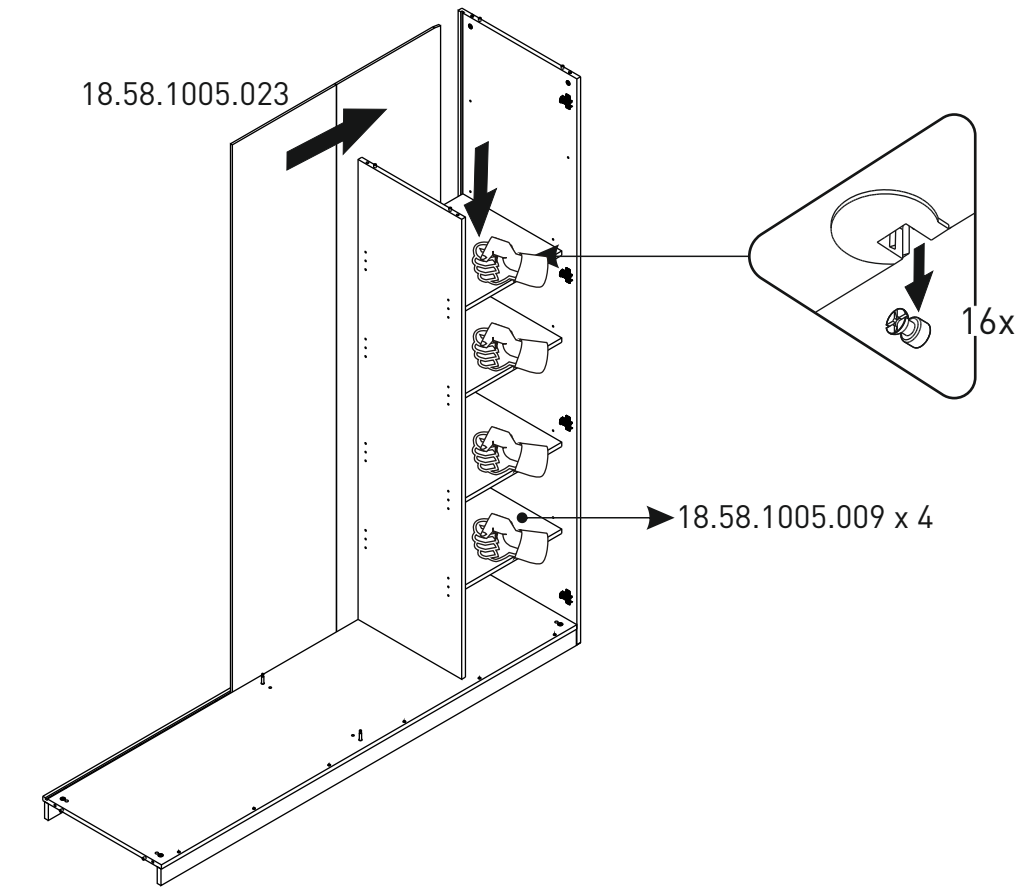
6



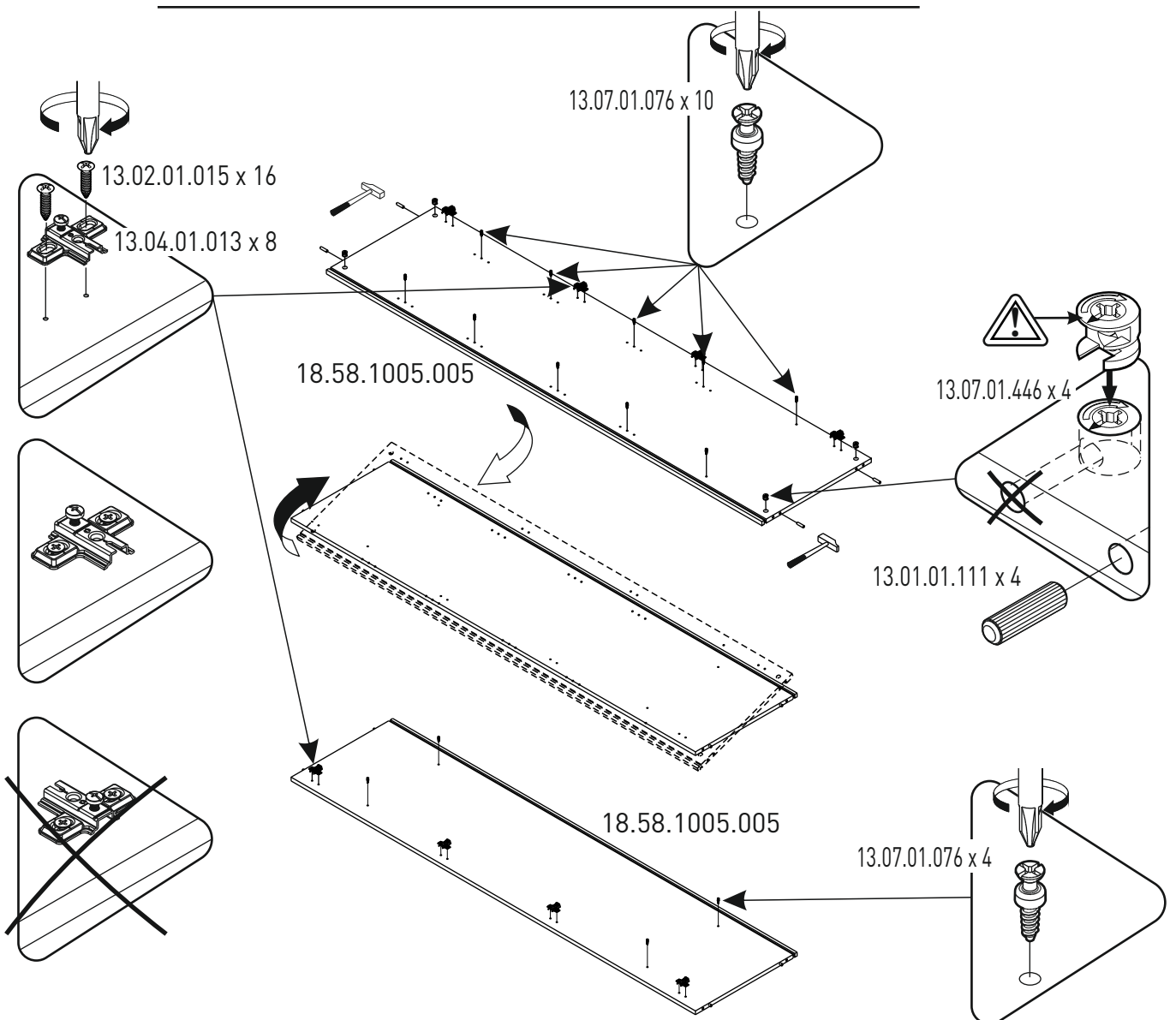
7



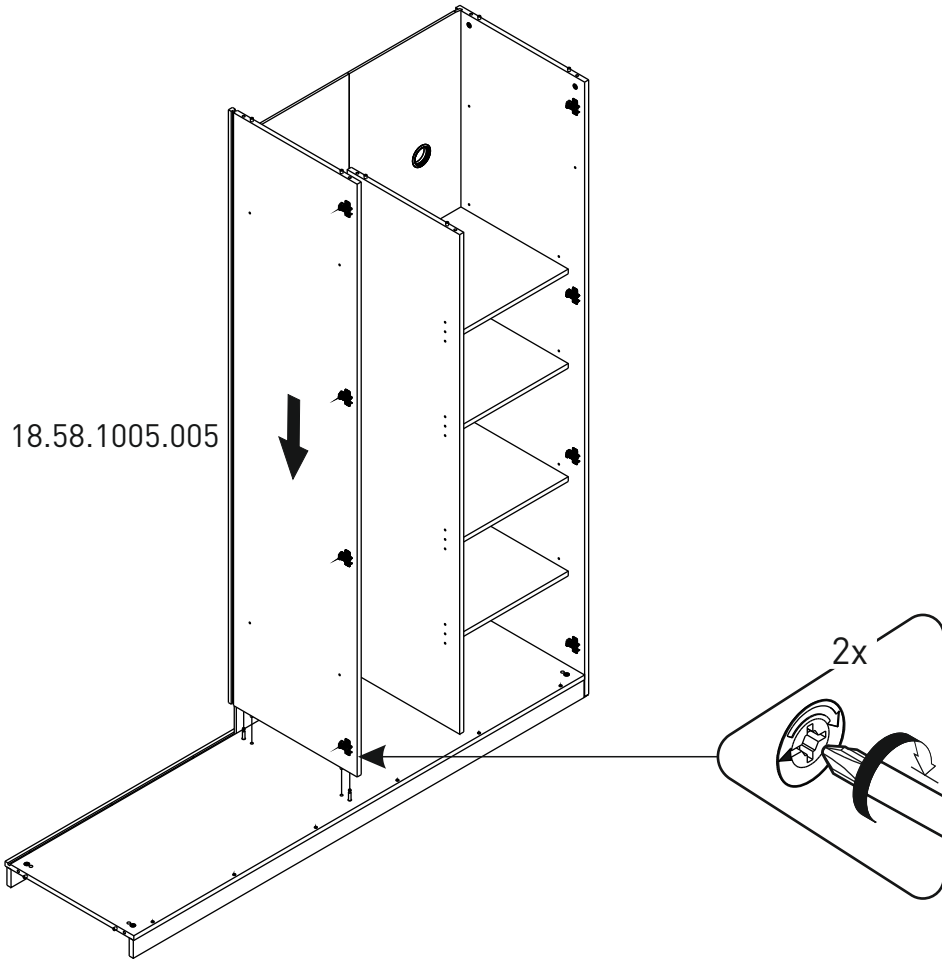
8



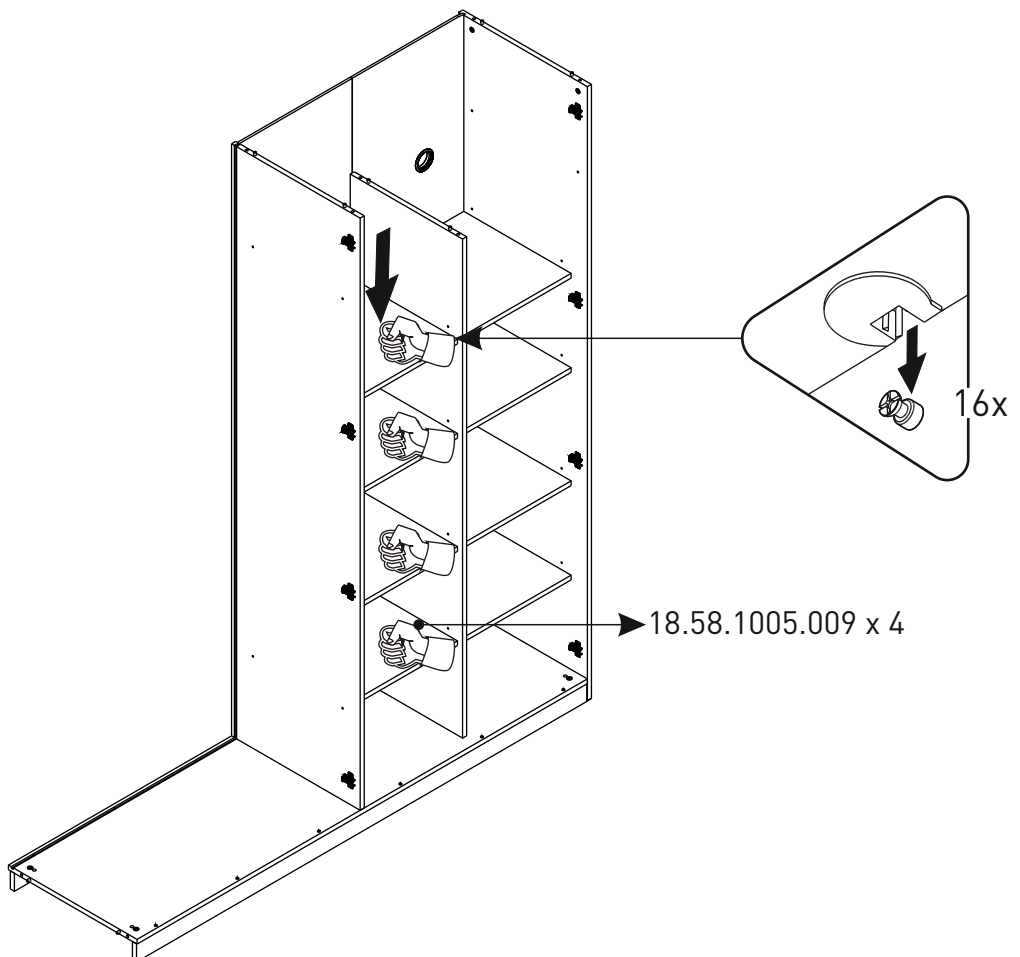
9



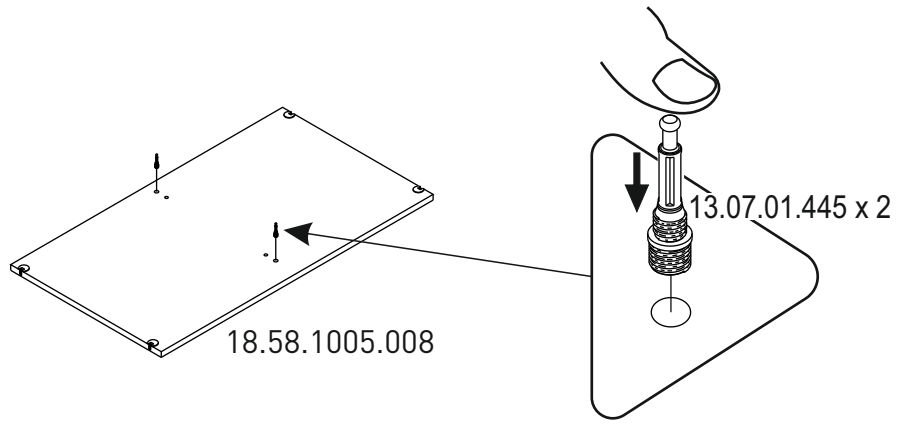
10



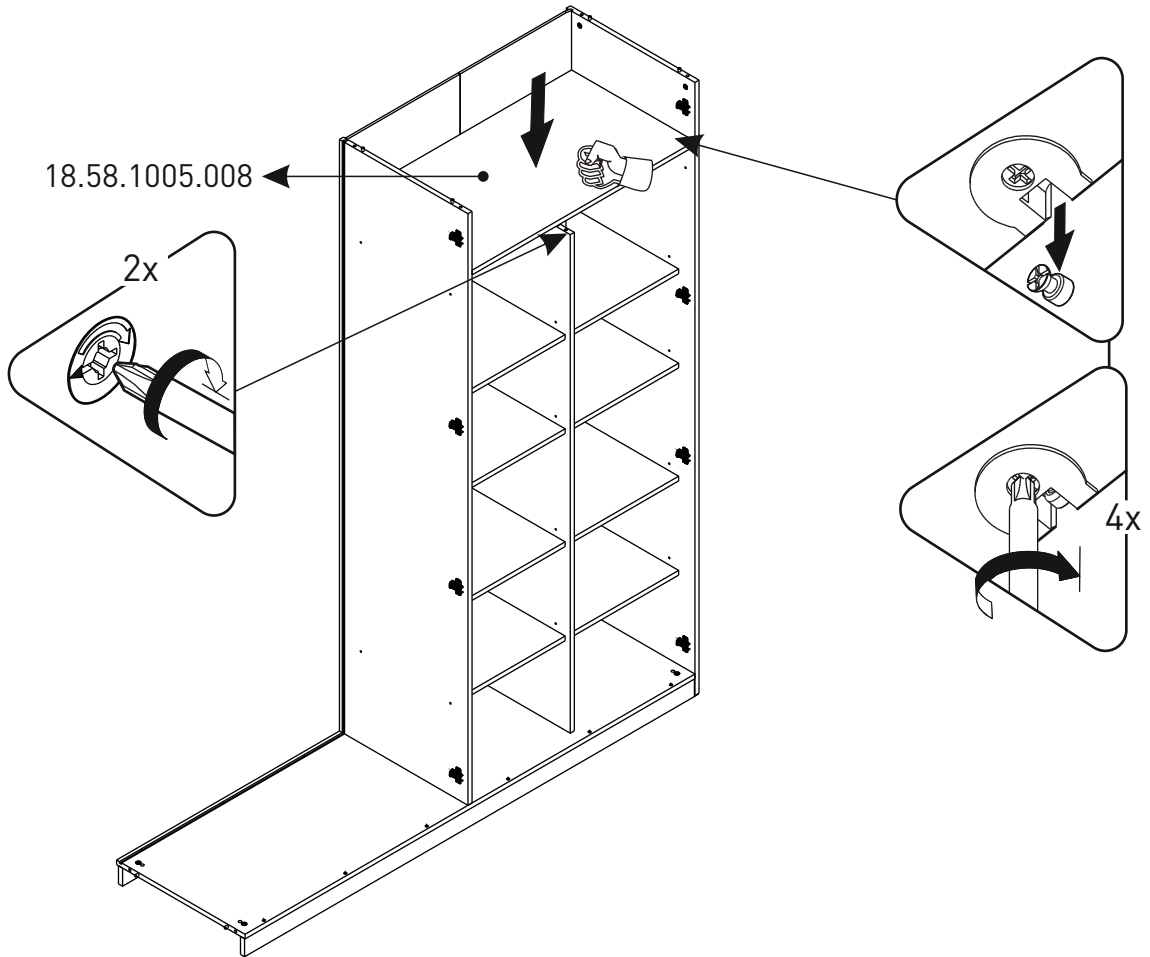
11



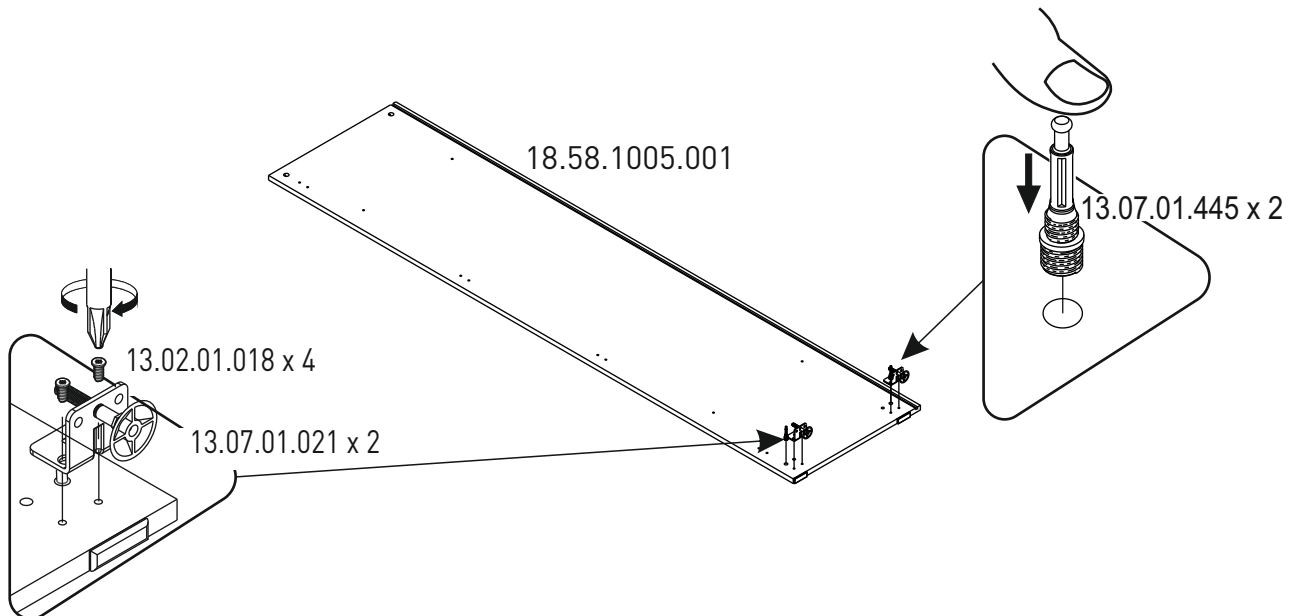
12

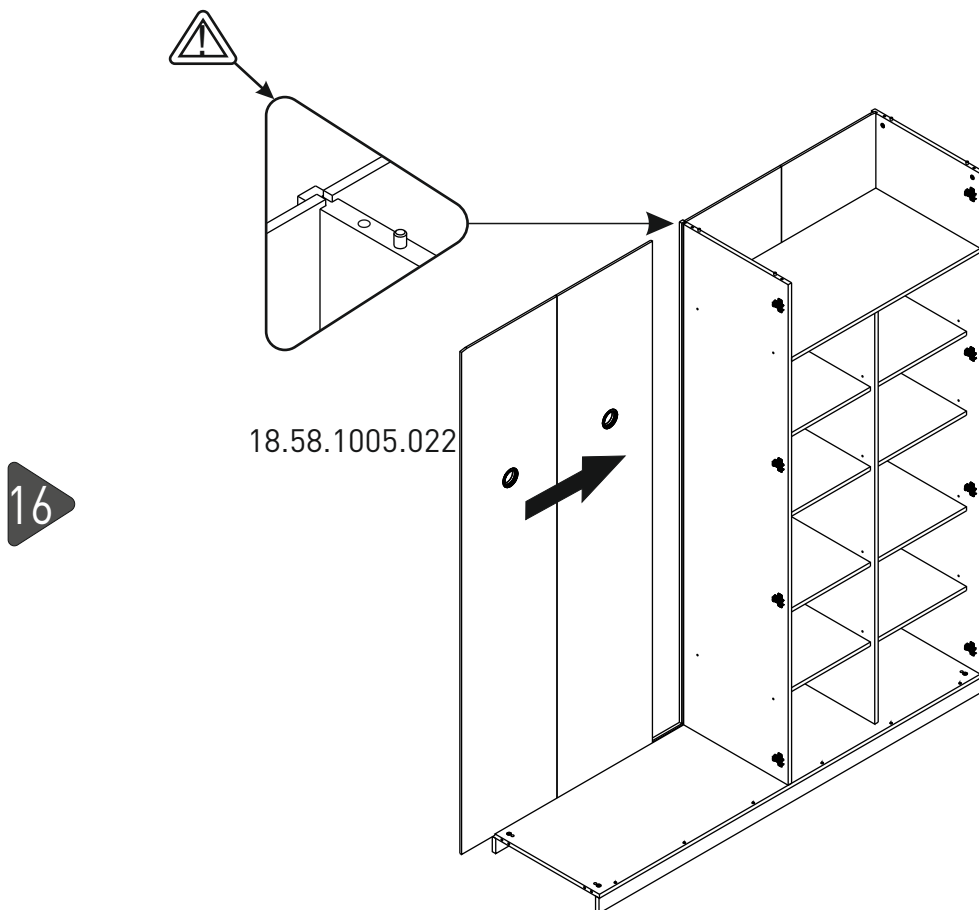
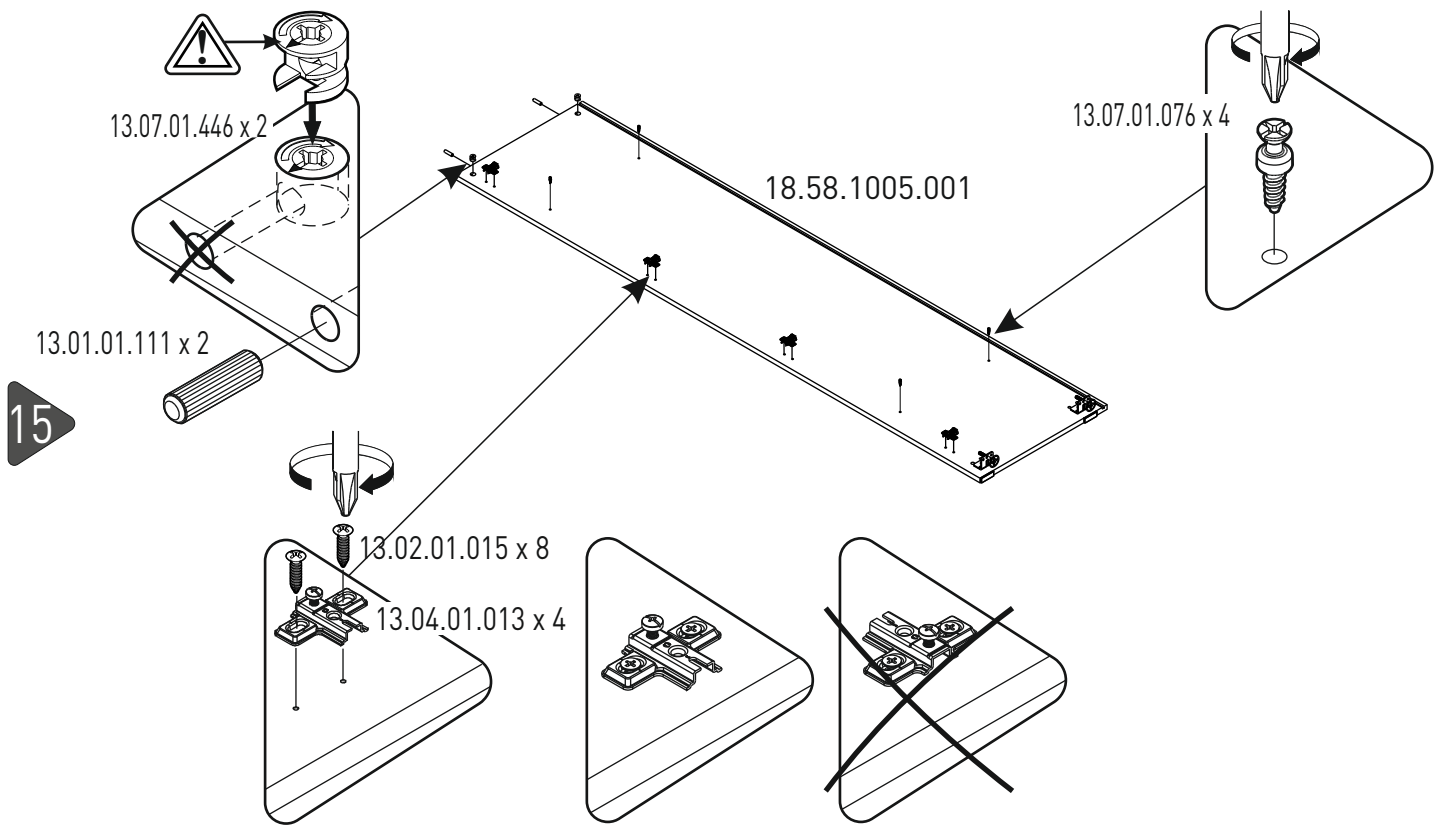


13



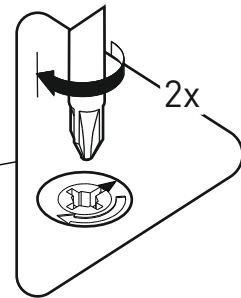
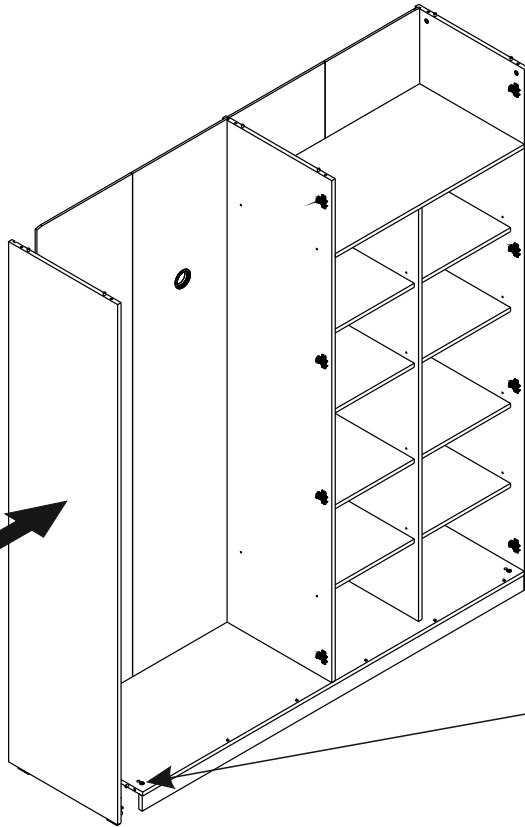
14





17

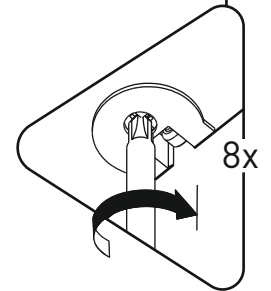
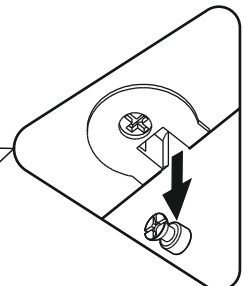
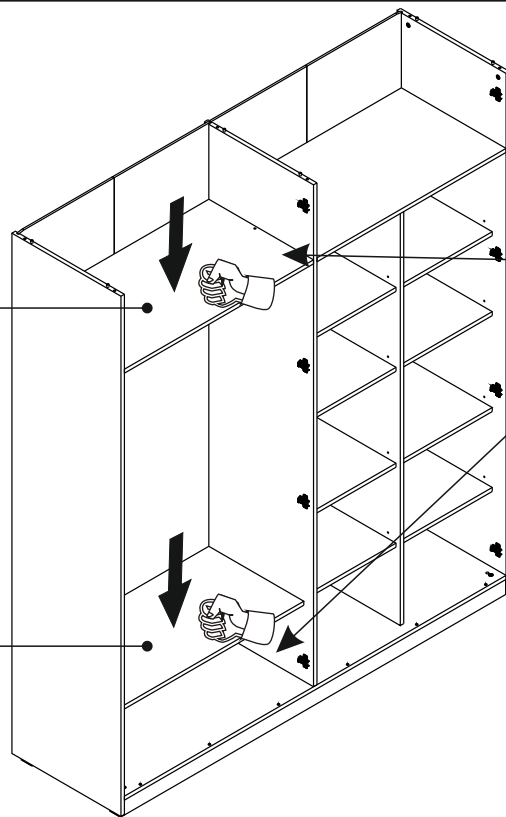
18.58.1005.001



18

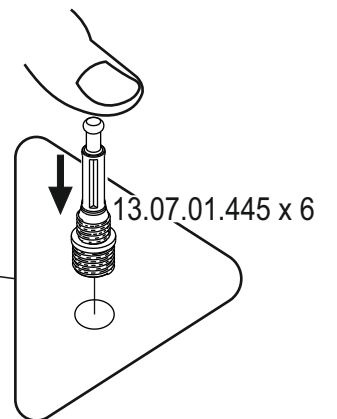
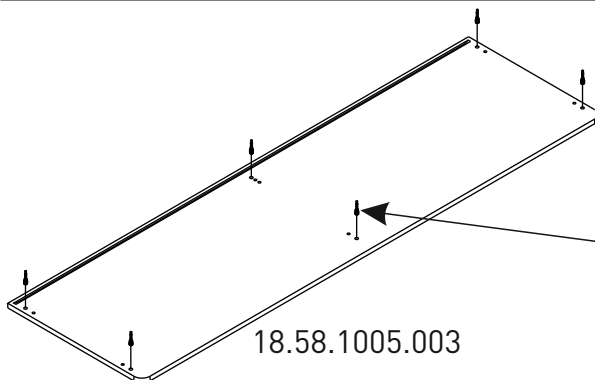
18.58.1005.006

18.58.1005.007

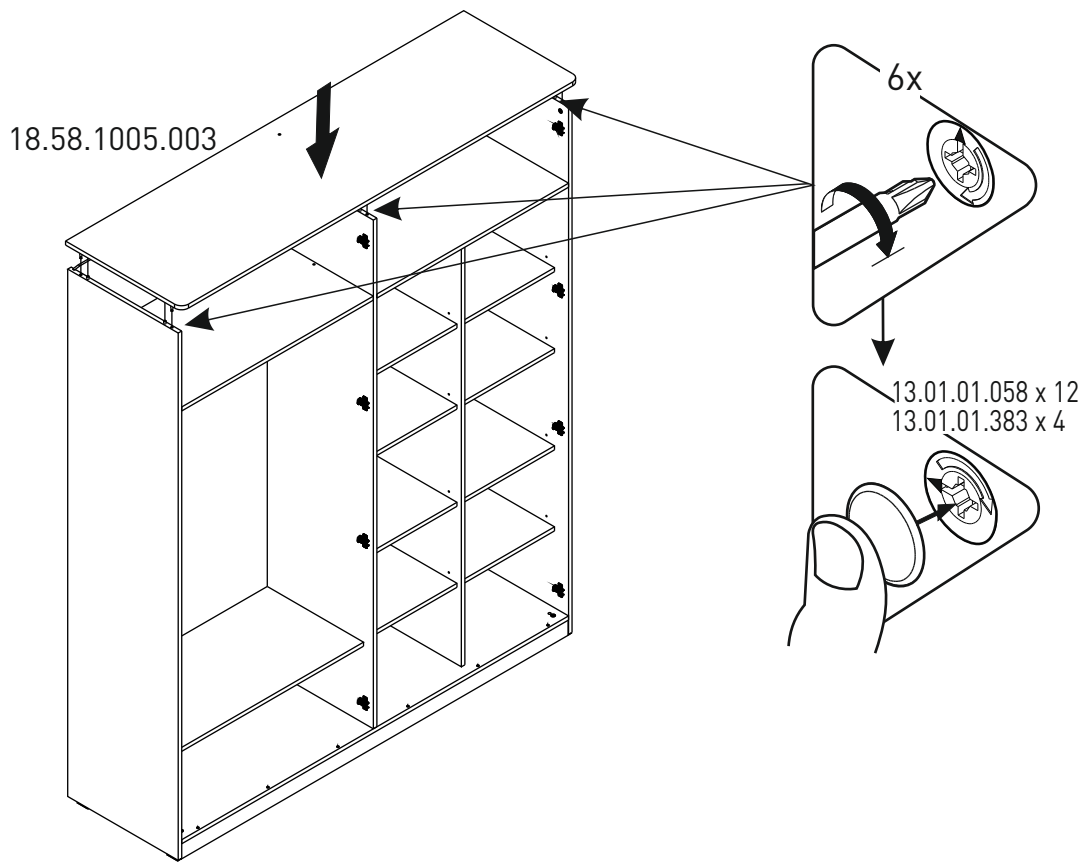


19

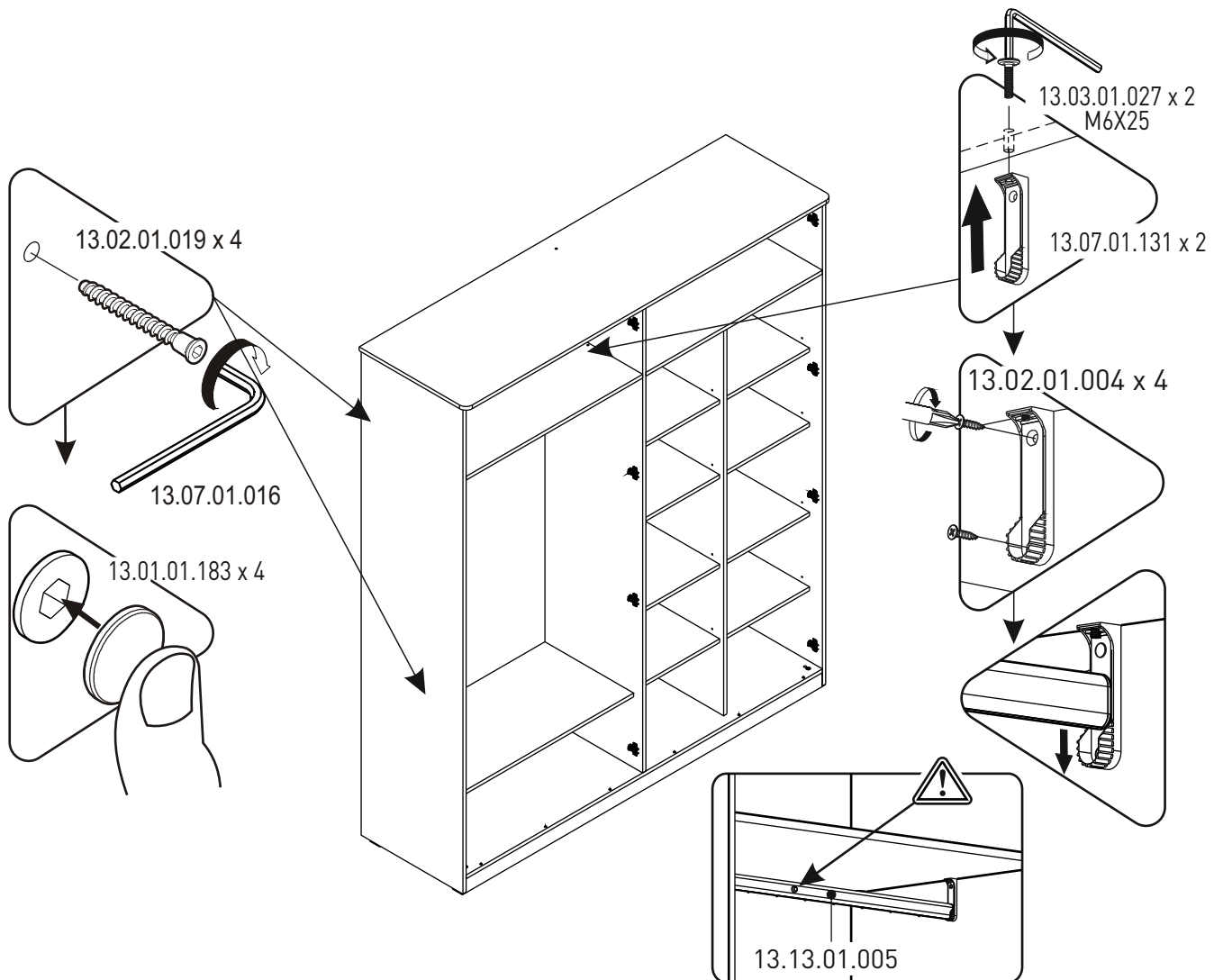
18.58.1005.003



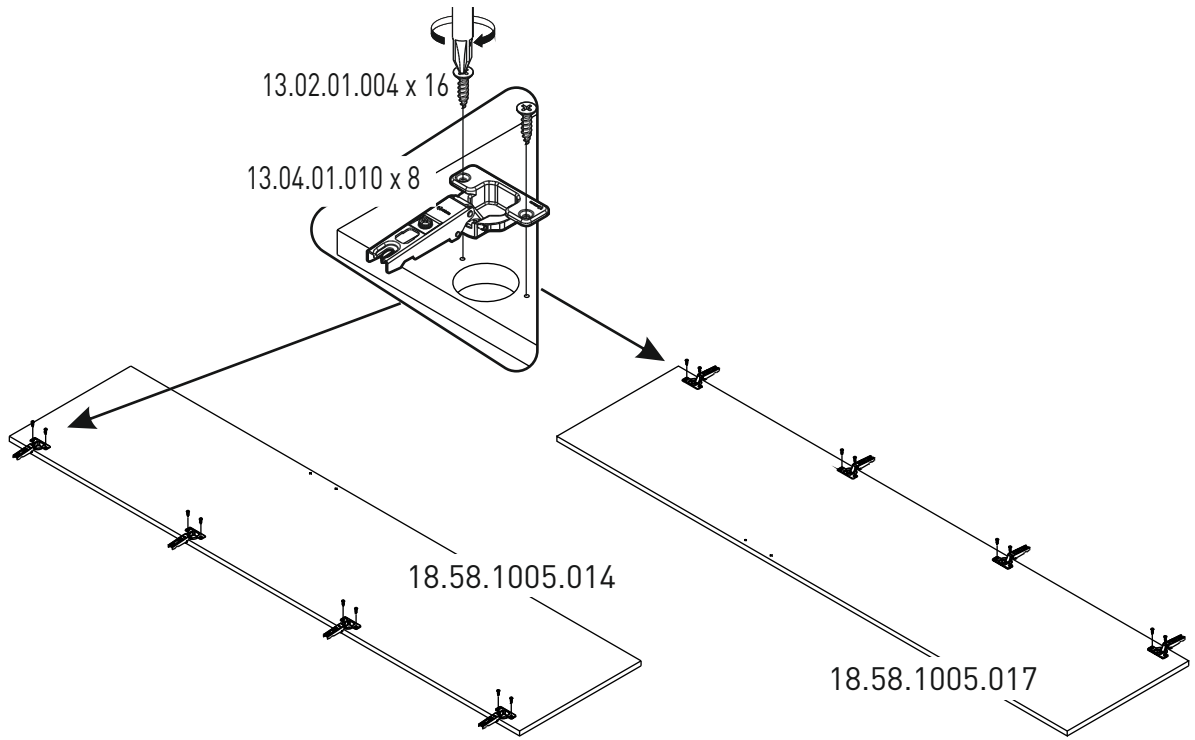
20



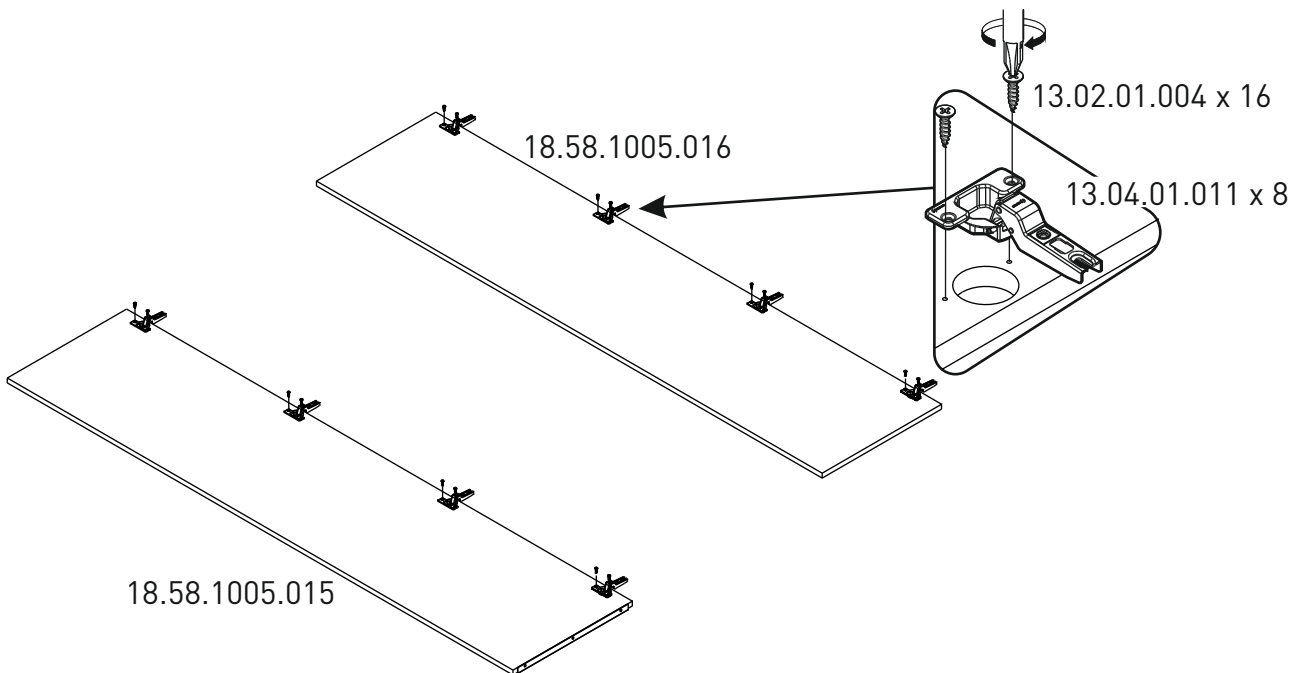
21

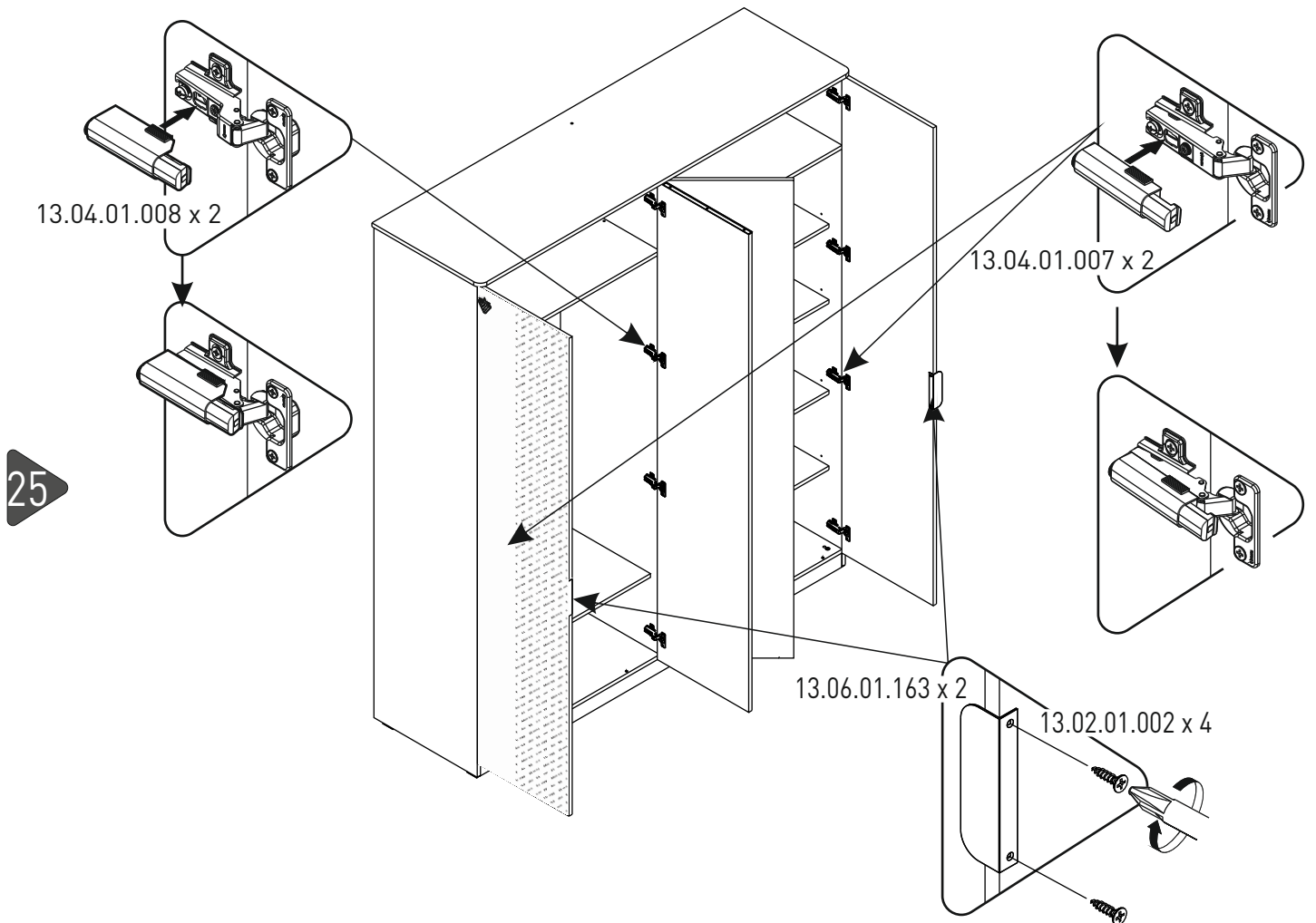
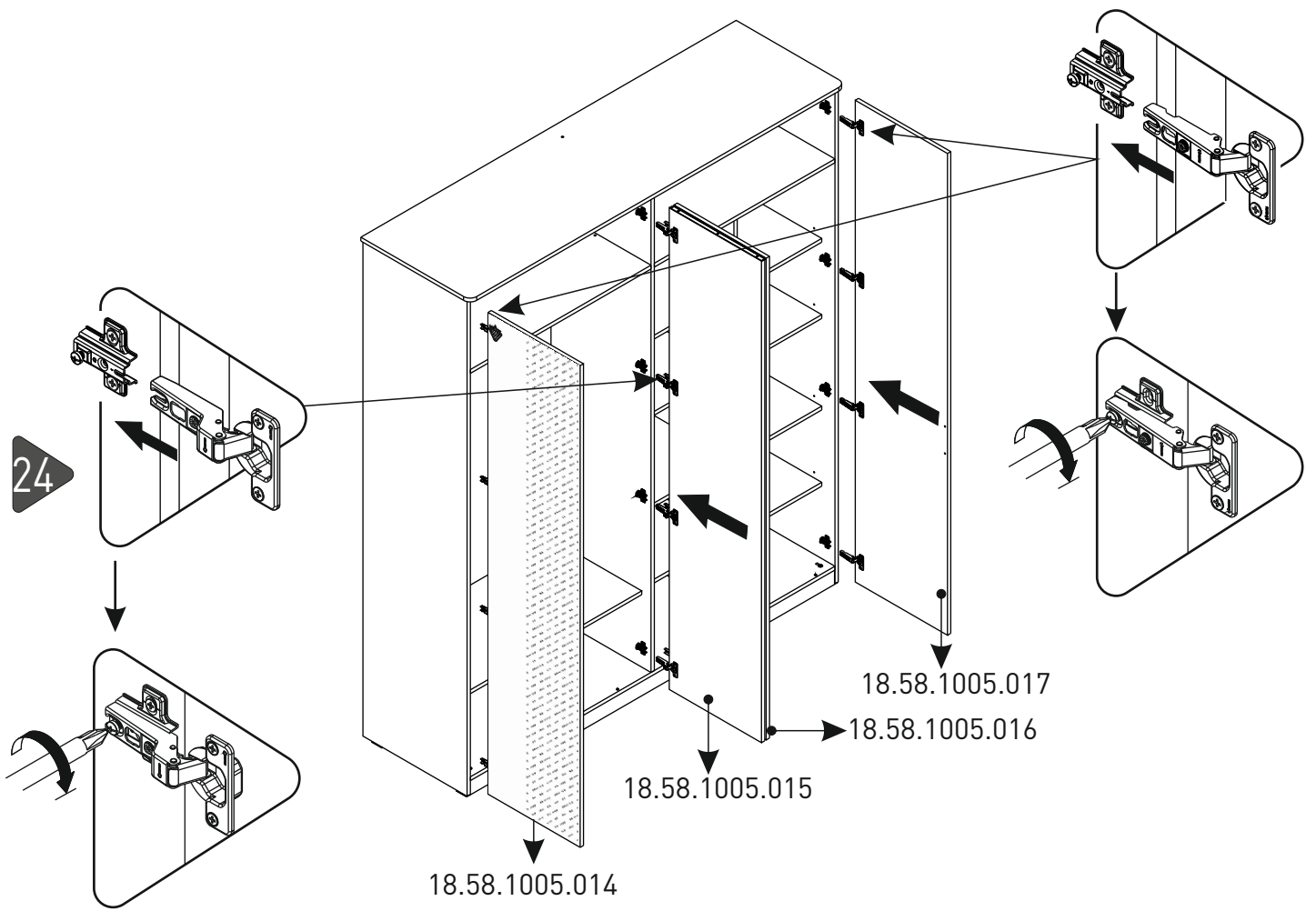


22

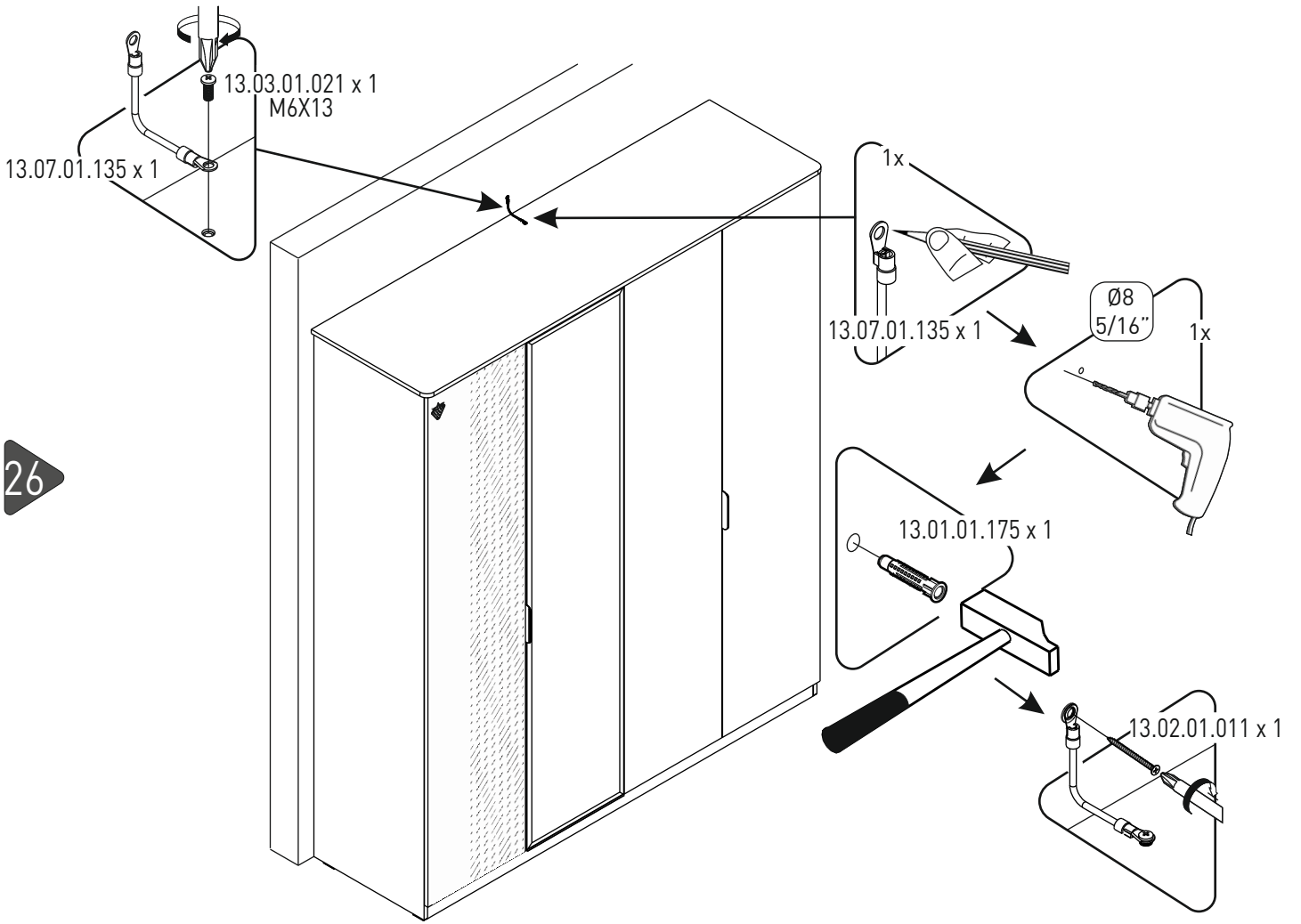


23





26



27

